

# 01

## Come proteggere i **gruppi di chiusura per utensili di saldatura**

Gli ambienti di saldatura sono molto aggressivi. In particolare nella saldatura ad arco, gli spruzzi aderiscono ai componenti degli utensili finendo per danneggiarli. Per evitare danni dovuti a detti spruzzi è necessario pertanto proteggere i gruppi di chiusura pneumatici integrati negli utensili di saldatura. Di seguito, illustriamo come proteggere i gruppi di chiusura di utensili di saldatura e come effettuarne la manutenzione.

Se si esegue una manutenzione completa e frequente, il gruppi di chiusura standard installati sugli utensili di saldatura funzionano correttamente per anni. Tuttavia, sebbene sia possibile utilizzare modelli standard, non se ne consiglia l'applicazione in ambienti con una presenza di polvere, sporco o schizzi di saldatura.

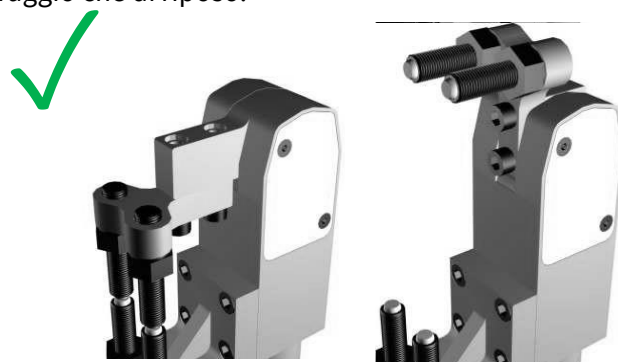
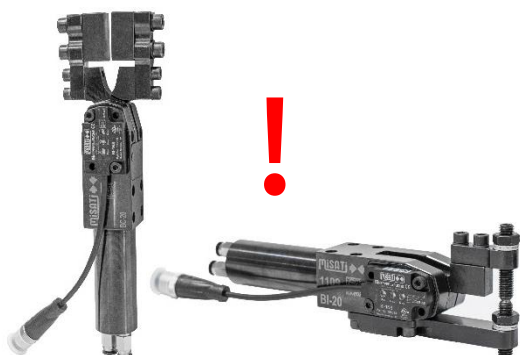
Quando l'ambiente a cui sono destinati i gruppi di chiusura è particolarmente aggressivo, consigliamo vivamente di proteggerli in tre modi: utilizzando 1) il tipo di gruppo di chiusura adeguato, 2) un rivestimento esterno antiaderente e 3) una protezione posteriore.



### 1. Gruppi di chiusura con braccio a "L"

Nelle applicazioni di saldatura ad arco, è necessario utilizzare gruppi di chiusura integralmente protetti per evitare l'ingresso di spruzzi che, se penetrano nel meccanismo interno, interferiscono con il buon funzionamento del gruppo potendo addirittura causarne il blocco.

- I gruppi di chiusura di tipo "I" e di tipo "C" hanno il meccanismo esposto all'esterno.
- I gruppi di chiusura di tipo "L", invece, sono **completamente a tenuta stagna** sia in posizione di serraggio che di riposo.



## 2. Rivestimento esterno antiaderente

Se i gruppi di chiusura di un utensile di saldatura sono rivestiti con un trattamento esterno antiaderente, gli schizzi di saldatura non aderiranno.

Misati ha un trattamento antispruzzo costituito da un polimero fluorurato (Teflon). Basta aggiungere il codice EE-Ø4 al codice articolo del gruppo di chiusura desiderato.

Un ulteriore vantaggio di questo trattamento è la resistenza all'ossidazione, alle alte temperature e ai solventi chimici, nonché un basso coefficiente di attrito.



## 3. Protezione posteriore cod. PTA-...

Affinché i gruppi di chiusura BLN-... siano completamente a tenuta stagna, occorre proteggerne anche la parte posteriore. La soluzione ideale è utilizzare un accessorio apposito, ovvero la protezione posteriore con cod. PTA-...



### Manutenzione preventiva

Per garantire il corretto funzionamento e la massima durata d'uso dei gruppi di chiusura, come tra l'altro degli altri componenti degli utensili, è sempre consigliabile effettuare una manutenzione preventiva. La frequenza della manutenzione dovrà essere direttamente proporzionale all'aggressività dell'ambiente di lavoro.

Le istruzioni per eseguire la manutenzione dei gruppi di chiusura sono disponibili su [www.misati.com](http://www.misati.com).



Gruppi di chiusura per utensili

184824

Come proteggere i gruppi di chiusura per utensili di saldatura

[www.misati.com](http://www.misati.com)

**MISATI, S.L.**  
Av. de la Riera, 15  
08960 Sant Just Desvern  
Barcelona - Spagna

Tel.: +34 934 404 727  
[misati@misati.com](mailto:misati@misati.com)